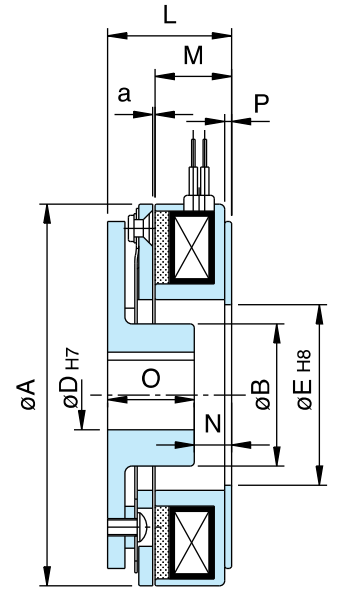
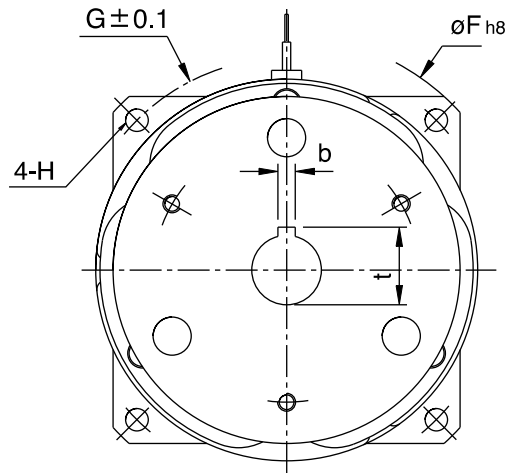


超薄式电磁刹车器 C I 2

广州电磁离合器厂 (13710967244余先生QQ: 114776133) 是台湾仟岱离合刹车器中国大陆唯一总代理, 产品有电磁离合器, 磁粉离合器, 电磁刹车器, 磁粉刹车器, 电磁制动器, 磁粉制动器, 安全刹车器, 断电刹车器等产品。网址www.chaintail.com.cn



型號 MODEL		CI20S6AA	CI21S5AA	CI22S5AA	CI2005AA	CI2010AA	CI2020AA
靜摩擦轉距 Static Friction Torque [kgm](Nm)		0.55 (5.5)	1.1 (11)	2.2 (22)	4.5 (45)	9.0 (90)	17.5 (175)
動摩擦轉距 Dynamic Friction Torque [kgm](Nm)		0.5 (5.0)	1.0 (10)	2.0 (20)	4.0 (40)	8.0 (80)	16 (160)
功率 Power [24V](W) at 20°C		11	15	20	25	35	45
徑 方 向 Radius	A	70	88	110	137	172	215
	B	28	31	41	49	65	83
	D	12	15	20	25	30	40
	E	35	45	52	65	80	107
	F	90	110	135	165	210	265
	G	80	98	122	150	190	240
	H	4.5	5.5	6.5	6.5	8.5	11
軸 方 向 Shaft	L	27.8	31.75	34.9	42.7	47	56.4
	M	18	20	21	26	27	31
	N	12.8	11.75	9.9	12.7	9	11.4
	O	15	20	25	30	38	45
	P	2	2	2	2.5	3	3.2
	a	0.2 (±0.05)			0.3 (+0.05 / -0.1)		0.5 (-0 / -0.2)
	b	4	5	5	7	7	10
	t	13.8	17.3	22.3	28.3	33.3	43.8
重量 Weight (kg)		0.5	0.7	1.3	2.5	4.2	8
保護素子 Protective band		470KD07	GD80KD10		GD80KD14		