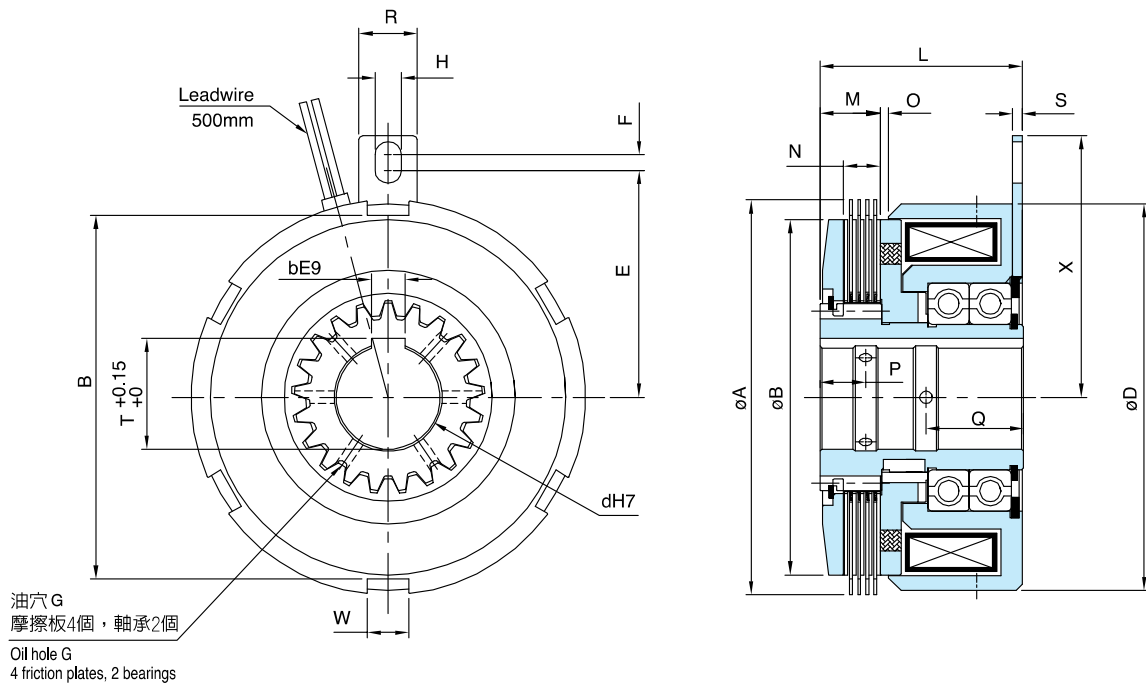


# 湿式多板电磁离合器MW J

广州电磁离合器厂 (13710967244余先生QQ: 114776133) 是台湾仟岱离合刹车器中国大陆唯一总代理, 产品有电磁离合器, 磁粉离合器, 电磁刹车器, 磁粉刹车器, 电磁制动器, 磁粉制动器, 安全刹车器, 断电刹车器等产品。网址www.chaintail.com.cn



型號 MODEL	MWJ1S2AA	MWJ2S5AA	MWJ005AA	MWJ010AA	MWJ020AA	
靜摩擦轉距 [kgm](Nm) Static Friction Torque	2.5 (25)	5.0 (50)	10(100)	20(200)	40(400)	
動摩擦轉距 [kgm](Nm) Dynamic Friction Torque	1.2 (12)	2.5 (25)	5.0(50)	10(100)	20(200)	
功率 Power [24V](W) at 20°C	12	17	22	36	45	
徑 方 向 Radius	A	80	95	112	132	157
	B	73.4	87.5	103	122	145
	C	71	85.5	101	120	142
	D	78	93	110	130	155
	E	47	56.5	62.5	77	91
	F	2.7	3.7		4.5	5.5
	G	2	3			
	H	6.3			6.5	
軸 方 向 Shaft	L	45	49	57	63	73
	M	13	14.5	17.7	21.1	26.6
	N	8.3	8.8	12.2	14	
	O	2.5	2	1.2	1.4	2.5
	P	10	11	12.5	14	20.5
	Q	21.5	23.5	27.5	23.7	31
	R	12	14		16	
	S	2	2.3		3	
	W	9	10		12	
	d	20	25	30	40	50
	b	6	8		12	14
	t	21.7	26.7	32.5	42.5	52.5
	重量 Weight (kg)	1.4	2.0	3.0	4.8	7.7
保護素子 Protective band	GD80KD10		GD80KD14			