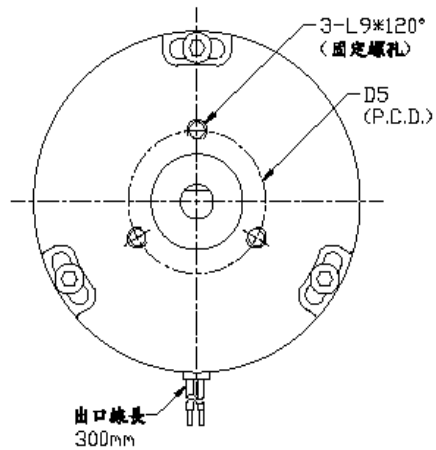
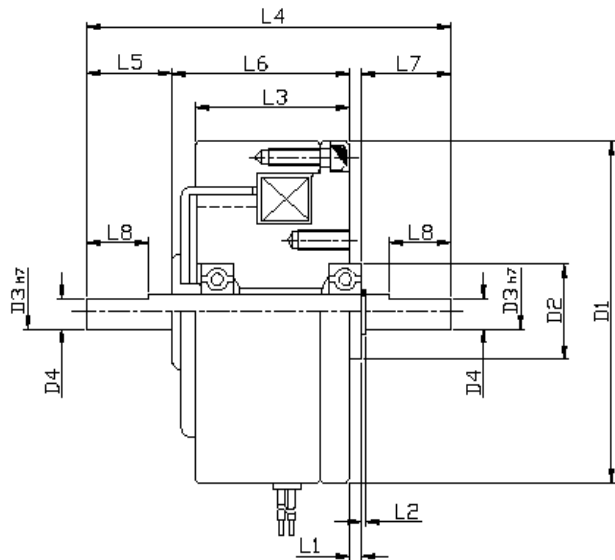


CHB Series

磁滯式煞車器 Hysteresis Brake



型號 Model	定格扭力 Rated torque (Nm)	容量 Capacity			慣性矩 Inertia J(kg*cm ²)	容許轉速 Permitted speed (rpm)	重量 Weight (kg)
		電壓 Voltage (VDC)	功率 Power (W)	電流 Current (A)			
CHB0S2AA	0.02	24	3.3	0.14	4.3×10^{-3}	3000	0.1
CHB0S7AA	0.07		3.2	0.13	4.4×10^{-2}		0.23
CHB1S4AA	0.14		4.8	0.2	4.55×10^{-2}		0.33
CHB3S5AA	0.35		6	0.25	1.7×10^{-1}		0.8
CHB010AA	1		6	0.25	1.1		1.85

型號 Model	外部尺寸 Dimension (mm)													
	D1	D2	D3	D4	D5	L1	L2	L3	L4	L5	L6	L7	L8	L9
CHB0S2AA	31.8	10	3	-	19	2	0.25	18.7	42.2	8	23.6	8.6	-	M2.5*4L
CHB0S7AA	45.7	14	5	4.3	19	2.4	0.6	20.7	52.6	12.3	25.5	12.4	9.5	M2.5*5L
CHB1S4AA	50	14	5	4.3	21	1.8	0.6	23.6	55.8	13	27.3	13.7	9.5	M3*6L
CHB3S5AA	60	17	7	6.3	25	2	0.9	39.7	76.6	15.3	43	16.3	10	M4*10L
CHB010AA	92	22	10	9	38	2.5	1	39.1	100	25	51.4	21.1	16	M4*10L